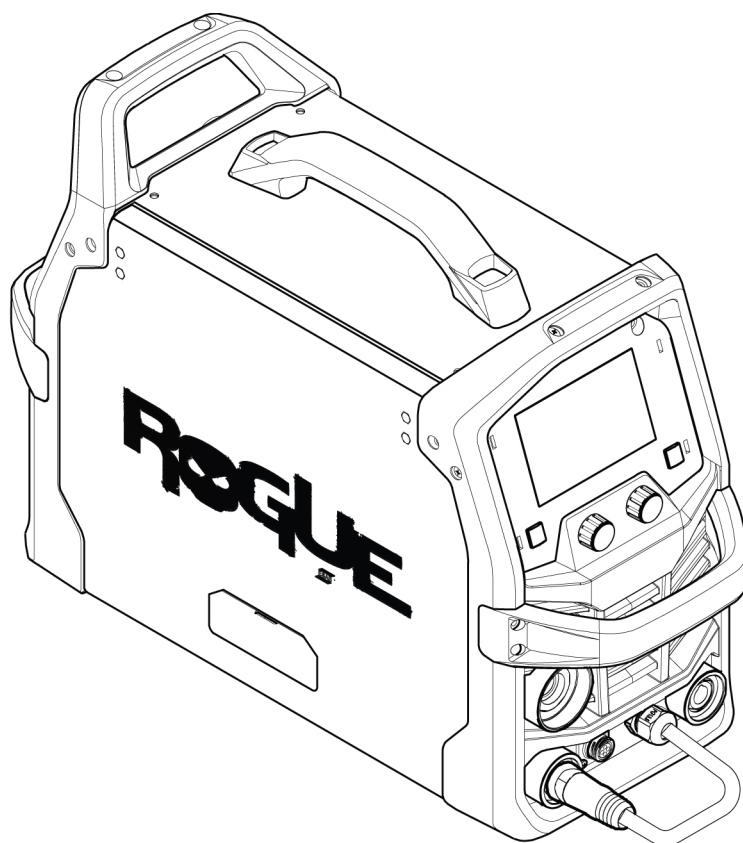


Rogue EMP 210 PRO



Ръководство за експлоатация



EU DECLARATION OF CONFORMITY

According to:

The Low Voltage Directive 2014/35/EU; The EMC Directive 2014/30/EU;
The RoHS Directive 2011/65/EU; The Ecodesign Directive 2009/125/EC

Type of equipment

Arc welding power source

Type designation

EMP 210Pro from serial number HG325 YY XX XXXX
X and Y represents digits, 0 to 9 in the serial number, where YY indicates year of production.

Brand name or trademark

ESAB

Manufacturer or his authorised representative established within the EEA

ESAB AB
Lindholmsallén 9, Box 8004, SE-402 77 Göteborg, Sweden
Phone: +46 31 50 90 00, www.esab.com

The following EN standards and regulations in force within the EEA has been used in the design:

EN IEC 60974-1:2018/A1:2019	Arc Welding Equipment - Part 1: Welding power sources
EN IEC 60974-5:2019	Arc welding equipment - Part 5: Wire feeders
EU reg. no. 2019/1784	Ecodesign requirements for welding equipment pursuant to Directive 2009/125/EC
EN 60974-10:2014	Arc Welding Equipment - Part 10: Electromagnetic compatibility (EMC) requirements

Additional Information:

Restrictive use, Class A equipment, intended for use in locations other than residential.
EMP 210Pro is part of ESAB Rogue product family.

By signing this document, the undersigned declares as manufacturer, or the manufacturer's authorised representative established within the EEA, that the equipment in question complies with the safety and environmental requirements stated above.

Place/Date

Signature

Gothenburg
2023-06-21

Bartosz Kutarba

Bartosz Kutarba
Global Director Light Industrial Products
Welding and Plasma



1	БЕЗОПАСНОСТ	4
1.1	Значение на символите	4
1.2	Мерки за безопасност	4
2	ВЪВЕДЕНИЕ	8
2.1	Оборудване	8
3	ТЕХНИЧЕСКИ ДАННИ	9
4	МОНТАЖ	11
4.1	Местоположение	11
4.2	Инструкция за повдигане	11
4.3	Мрежово захранване	12
4.4	Препоръчителни размери на предпазители и кабели	13
5	РАБОТА С АПАРАТА	14
5.1	Съединения	15
5.2	Кабелно свързване – заваръчен, обратен и размяна на полярността	16
5.3	Схема на задвижващата система	17
5.4	Прикрепване на MXL 201 с централен адаптер	17
5.5	Вкарване и смяна на телта	18
5.5.1	Заваряване с алуминиева тел	20
5.5.2	Инсталиране на 12,5 lb макара (8 in в диаметър)	20
5.5.3	Инсталиране на 2 lb макара (4 in в диаметър)	21
5.6	Настройка на натиска при подаване на телта	21
5.7	Смяна на подаващите/притискателните ролки	22
5.8	Защитен газ	23
5.9	Работен цикъл	23
6	ПОТРЕБИТЕЛСКИ ИНТЕРФЕЙС	24
6.1	Начален екран	24
6.2	Навигация	24
6.3	GMAW синергичен режим	25
6.4	GMAW ръчен режим	25
6.5	SMAW (MMA) режим	29
6.6	Режим на GTAW под напрежение	30
6.7	Справочник за икони	30
7	ТЕХНИЧЕСКО ОБСЛУЖВАНЕ	32
7.1	Профилактично техническо обслужване	32
7.2	Техническо обслужване на захранващия източник и телоподаващия апарат	34
7.3	Техническо обслужване на пистолета и водача	35
8	КОДОВЕ НА ГРЕШКИ	36
8.1	Описание на кодовете за грешки	36
9	ОТСТРАНЯВАНЕ НА НЕИЗПРАВНОСТИ	38
10	ПОРЪЧВАНЕ НА РЕЗЕРВНИ ЧАСТИ	40
	ЕЛЕКТРИЧЕСКА СХЕМА	41
	КАТАЛОЖНИ НОМЕРА ЗА ЗАЯВКА	42
	ИЗНОСВАЩИ СЕ ЧАСТИ	43
	ПРИНАДЛЕЖНОСТИ	44

1 БЕЗОПАСНОСТ

1.1 Значение на символите

Както са използвани в ръководството: Означава внимание! Бъдете внимателни!



ОПАСНОСТ!

Означава непосредствена опасност, която, ако не бъде избегната, ще доведе до незабавно, сериозно нараняване или смърт.



ПРЕДУПРЕЖДЕНИЕ!

Означава потенциална опасност, която може да доведе до телесно нараняване или смърт.



ВНИМАНИЕ!

Означава опасност, която може да доведе до леки телесни наранявания.



ПРЕДУПРЕЖДЕНИЕ!

Преди употреба прочетете и разберете ръководството за работа и спазвайте всички етикети, практики за безопасност на служителите и информационни листове за безопасност (SDS).



1.2 Мерки за безопасност

Потребителите на оборудване ESAB носят пълната отговорност за осигуряване на спазването на всички приложими мерки за безопасност на всеки, който работи с оборудването или в близост до него. Мерките за безопасност трябва да отговарят на всички изисквания, приложими за типа оборудване. В допълнение към стандартните нормативни разпоредби, които са валидни за работното място, трябва да се спазват следните препоръки.

Всички дейности трябва да се извършват от обучен персонал, добре запознат с работата с оборудването. Неправилната работа на оборудването може да доведе до опасни ситуации, които да предизвикат нараняване на оператора и повреда на оборудването.

1. Всеки, който работи с оборудването, трябва да бъде запознат с:
 - неговата работа
 - местоположението на аварийните спирачки
 - неговата функция
 - приложимите мерки за безопасност
 - заваряването и рязането и останалите приложими функции на оборудването
2. Операторът трябва да осигури следното:
 - при включването на оборудването в работната му зона няма неупълномощени лица
 - няма незащитени лица при запалването на дъгата или започването на работата с оборудването
3. Работното място трябва:
 - да бъде подходящо за целта
 - да няма въздушни течения

4. Лични предпазни средства:

- Винаги носете препоръчителните лични предпазни средства, като например предпазни очила, огнезащитно облекло, предпазни ръкавици
- Не носете свободно прилягащи дрехи и аксесоари, като шалове, гривни, пръстени и др., които могат да бъдат захванати или да предизвикат изгаряния

5. Общи мерки за безопасност:

- Уверете се, че обратният кабел е здраво закрепен
- Работи по оборудване под високо напрежение **могат да се извършват само от квалифициран електротехник**
- Съответното пожарогасително оборудване трябва да бъде ясно обозначено и поставено наблизо
- Смазването и поддръжката **не** трябва да се извършват по време на работа с оборудването

Ако сте оборудвани с охладител ESAB

Използвайте само одобрена от ESAB охлаждаща течност. Неодобрена охлаждаща течност може да повреди оборудването и да изложи на риск безопасността на продукта. В случай на такава повреда всички ангажименти по гаранцията от ESAB спират да се прилагат.

За информация за изготвяне на поръчка вижте главата "ПРИНАДЛЕЖНОСТИ" в инструкцията за експлоатация.



ПРЕДУПРЕЖДЕНИЕ!

Електродъговото заваряване и рязане може да доведе до нараняване на вас и други лица. Взимайте предпазни мерки, когато заварявате и режете.



ЕЛЕКТРИЧЕСКИЯТ УДАР – може да е смъртоносен

- Монтирайте и заземете оборудването в съответствие с ръководството за работа.
- Не докосвайте електрическите части и електродите, намиращи се под напрежение, с голи ръце, влажни ръкавици или мокро облекло.
- Изолирайте себе си от работното място и земята.
- Заемете безопасна работна поза



ЕЛЕКТРОМАГНИТНО ПОЛЕ – може да представлява опасност за здравето

- Заварчиците с поставен сърдечен стимулатор трябва да се консултират с лекаря си, преди да заваряват. Електромагнитното поле може да предизвика смущения в сърдечния стимулатор.
- Излагането на електромагнитно поле може да има други въздействия върху здравето, които не са известни.
- Заварчиците трябва да прилагат следните процедури, за да минимизират излагането на електромагнитно поле:
 - Прекарвайте електрода и работните кабели заедно от една и съща страна на тялото ви. Фиксирайте ги със залепваща лента, когато това е възможно. Не заставайте между пистолета и работните кабели. Никога не увивайте кабелите на пистолета или работния кабел около тялото си. Дръжте източника на захранване и кабелите възможно най-далеч от тялото си.
 - Свържете работния кабел към детайла възможно най-близо до зоната, в която ще заварявате.



ГАЗОВЕ И ДИМ – могат да представляват опасност за здравето

- Дръжте главата си далеч от димните газове.
- Използвайте вентилация, аспирация в участъка на дъгата или и двете, за да отведете газовете и дима от зоната ви на дишане и работното пространство.



ЕЛЕКТРОДЪГОВО ИЗЛЪЧВАНЕ – може да нарани очите и да предизвика изгаряния върху кожата

- Защитете очите и тялото си. Използвайте подходяща маска за заваряване и филтърни лещи и носете защитно облекло.
- Защитете стоящите в близост лица с подходящи екрани или завеси.



ШУМ – прекомерният шум може да увреди слуха

Защитете ушите си. Използвайте антифони или други средства за защита на слуха.



ДВИЖЕЩИ СЕ ЧАСТИ – могат да причинят нараняване



- Дръжте всички врати, панели и капаци затворени и фиксирани на мястото им. Позволявайте само на квалифицирани лица да свалят капациите с цел поддръжка и отстраняване на неизправности, когато това е необходимо. Поставете обратно панелите или капациите и затворете вратите, след като сервисното обслужване е приключено и преди да стартирате двигателя.
- Изключете двигателя, преди да монтирате или свързвате модул.
- Дръжте ръцете, косата, свободните дрехи и инструментите далеч от движещите се части.



ОПАСНОСТ ОТ ПОЖАР

- Искрите (пръските) могат да предизвикат пожар. Уверете се, че в близост няма никакви запалими материали.
- Не използвайте затворени контейнери.



ГОРЕЩА ПОВЪРХНОСТ – Частите могат да причинят изгаряне

- Не докосвайте части с голи ръце.
- Изчакайте оборудването да се охлади, преди да работите по него.
- За да боравите с горещи части, използвайте подходящи инструменти и/или изолирани ръкавици за заваряване, за да предотвратите изгаряния.

НЕИЗПРАВНОСТ – в случай на неизправност потърсете експертна помощ.

ЗАЩИТЕТЕ СЕБЕ СИ И ДРУГИТЕ!



ВНИМАНИЕ!

Настоящият продукт е изцяло предназначен за електродъгово заваряване.



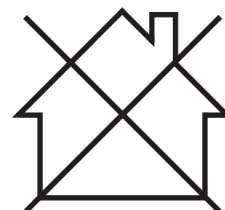
ПРЕДУПРЕЖДЕНИЕ!

Не използвайте захранващия източник за размразяване на замръзнали части.



ВНИМАНИЕ!

Оборудването от клас А не е предназначено за употреба в жилищни помещения, в които електрозахранването се осъществява от обществената мрежа под ниско напрежение. В такива помещения е възможно възникване на потенциални затруднения, свързани с електромагнитната съвместимост на оборудване от клас А, вследствие на проводими или излъчващи повърхности.





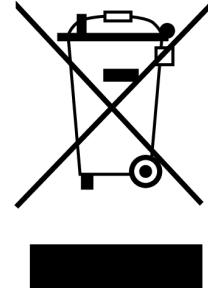
ЗАБЕЛЕЖКА!

Унищожавайте електронното оборудване чрез предаване в пункт за рециклиране!

В съответствие с европейската Директива 2012/19/ЕО относно отпадъци от електрическо и електронно оборудване и нейното прилагане съгласно националното законодателство, електрическото и/или електронното оборудване, което е достигнало до края на цикъла си на експлоатация, трябва да бъде унищожено чрез предаване в пункт за рециклиране.

Тъй като Вие сте лицето, което отговаря за оборудването, Вие трябва да потърсите информация за одобрените пунктове за събиране на подобно оборудване.

За допълнителна информация се свържете с най-близкия дилър на ESAB.



ESAB разполага с асортимент от аксесоари за заваряване и лични предпазни средства за закупуване. За информация за изготвяне на поръчка се свържете с местния търговски представител на ESAB или посетете нашия уебсайт.

2 ВЪВЕДЕНИЕ

Rogue EMP 210 PRO представлява самостоятелна еднофазова система за заваряване, която има капацитет за извършване на GMAW (MIG) заваряване, SMAW (ПРЪТОВО) и L-GTAW (GTAW ПОД НАПРЕЖЕНИЕ) заваряване.

Захранващият източник е снабден с вградено телоподаващо устройство, цифрово напрежение, прибори за измерване на ампераж и хост за други функции.

2.1 Оборудване

Rogue EMP 210 PRO е снабдена със:

- Заваръчен захранващ източник
- MXL 201, Euro, 3 m
- Маркуч за газ 4 m
- Набор от изводи за работна скоба, 3 m, 16 mm², 35 – 50 ОКС
- ОК AristoRod 12.50 0,8 mm, 1 kg
- Запълващ метал, Goldrox, 1 kg, 2,5×350 mm
- Подаваща ролка, 0,6/0,8 mm V
- Подаваща ролка 0,8/1,0 mm V
- Подаваща ролка 1,0/1,2 mm U
- Държач за електроди, 3 m, 16 mm², 35 – 50 ОКС
- Инструкция за безопасност

3 ТЕХНИЧЕСКИ ДАННИ

	Rogue EMP 210 PRO
Изходно напрежение	230 V 1~ 50/60 Hz
Ток в първичната намотка	
I_{max} GMAW – MIG	28 A
I_{max} GTAW – TIG	21 A
I_{max} SMAW – MMA	26 A
I_{eff} GMAW – MIG	14 A
I_{eff} GTAW – TIG	10,5 A
I_{eff} SMAW – MMA	13 A
Необходима мощност без натоварване в режим на икономия на енергия	< 50 W
Диапазон на настройка	
GMAW	30 A/15,5 V ~ 210 A/24,5 V
GTAW	10 A/10,4 V ~ 210 A/18,4 V
SMAW	10 A/20,4 V ~ 180 A/27,2 V
Допустимо натоварване при GMAW – MIG	
25% работен цикъл	210 A/24,5 V
60 % работен цикъл	136 A/20,8 V
100% работен цикъл	105 A/19,2 V
Допустимо натоварване при GTAW – TIG	
25% работен цикъл	210 A/18,0 V
60 % работен цикъл	136 A/15,4 V
100% работен цикъл	105 A/14,2 V
Допустимо натоварване при SMAW – MMA	
25% работен цикъл	180 A/27,2 V
60 % работен цикъл	116 A/24,7 V
100% работен цикъл	90 A/23,6 V
Коефициент на мощност при максимален ток	
GMAW	0,99
GTAW	0,99
SMAW	0,99
Ефективност при максимален ток	
GMAW	>80 %
GTAW	>80 %
SMAW	>80 %
Напрежение на празен ход U_0 max (VRD 35 V деактивирано)	78 V

	Rogue EMP 210 PRO
Работна температура	-10 до +40°C (+14 до 104°F)
Температура при транспортиране	-20 до +55°C (-4 до +161°F)
Постоянно звуково налягане при празен ход	< 70 dB
Диапазон за скорост на подаване на тел	2 – 16,5 mpm (75 – 650 ipm)
Размер на макарата	100 mm (4 in) 200 mm (8 in)
Wire diameter (Диаметър на заваръчната тел)	GMAW: 0,6 – 1,0 mm (0,023 – 0,040 in) FCAW: 0,8 – 1,2 mm (0,030 – 0,045 in)
Максимална дебелина на материала	GMAW/с флюсов пълнеж: Стомана: 0,5 – 10,0 mm (24 ga. – 3/8 in) Алуминий: 1,2 – 10,0 mm (18 ga. – 3/8 in) Неръждаем материал: 0,8 – 10,0 mm (22 ga. – 3/8 in) GTAW: 0,6 – 5,0 mm (22 ga. – 3/16 in) SMAW: 1,3 – 10,0 mm (16 ga. – 3/8 in)
Размери д × ш × в	590 × 220 × 385 mm (23,2 × 8,7 × 15,2 in)
Тегло	16,7 kg (36,7 lb)
Клас на защита на корпуса	IP 23S
Клас на приложение	S

Работен цикъл

Под работен цикъл се разбира времето като процент от десетминутен период, в което може да извършвате заваряване с определен товар без претоварване. Работният цикъл е валиден за температура 40 °C / 104 °F или по-ниска.

Клас на защита на корпуса

Кодът **IP** обозначава класа на защита на корпуса, т.е. степента на защитеност срещу проникване на твърди замърсители или вода.

Оборудване, обозначено с **IP23S**, е предназначено за употреба на закрито и открито; с него обаче не трябва да се работи в условия на валежи.

Клас на приложение

Символът **S** означава, че захранващият източник е предназначен за използване в участъци с повишена опасност от електрически ток.

VRD (устройство за намаляване на напрежението)

Функцията VRD гарантира, че когато не се извършва заваряване, напрежението в отворената верига няма да превиши 35 V. Функцията VRD трябва да се активира от квалифициран сервизен техник.

4 МОНТАЖ

Монтажът трябва да се извърши от професионалист.



ВНИМАНИЕ!

Настоящият продукт е предназначен за промишлена употреба. В битова среда продуктът може да предизвика радио смущения. Потребителят носи отговорността за вземане на съответните мерки.

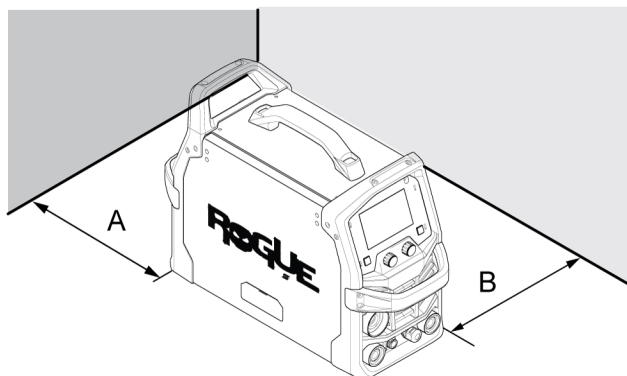


ВНИМАНИЕ!

Отстранете целия опаковъчен материал преди употреба. Не блокирайте отдушниците отпред или отзад на заваръчния захранващ източник.

4.1 Местоположение

Поставете източника на захранване така, че входните и изходните отвори за охлаждащия въздух да са свободни.

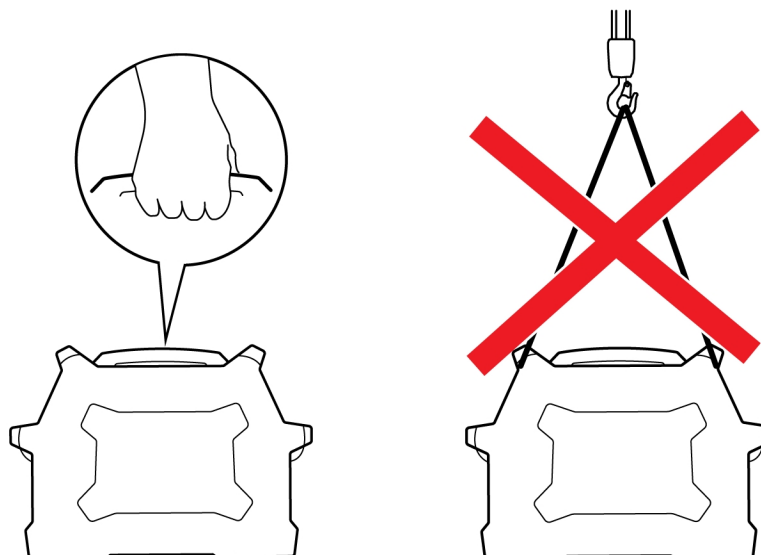


A. Най-малко 200 mm (8 in)

B. Най-малко 200 mm (8 in)

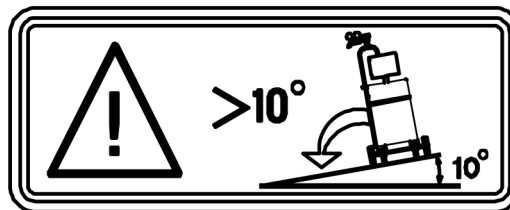
4.2 Инструкция за повдигане

Захранващият източник може да се вдига за всяка от дръжките.



**ПРЕДУПРЕЖДЕНИЕ!**

Укрепете оборудването – особено ако е разположено върху неравна или наклонена повърхност.



4.3 Мрежово захранване

Захранващото напрежение трябва да бъде 230 V AC \pm 15% или 120 V \pm 15%. Прекалено ниското захранващо напрежение може да влоши характеристиките на заваряването. Прекалено високото входно захранващо напрежение може да доведе до прегряване и до възможна повреда на компоненти. Свържете се с местната електрическа компания за информация относно типа на електрическата мрежа за начина на правилно свързване и за необходимата инспекция.

Заваръчният захранващ източник трябва да бъде:

- Правилно инсталиран, ако е необходимо, от квалифициран електротехник.
- Правилно заземен (електрически) в съответствие с местните разпоредби.
- Свързан към правилно оразмерена захранваща точка и предпазител, съгласно долната таблица.

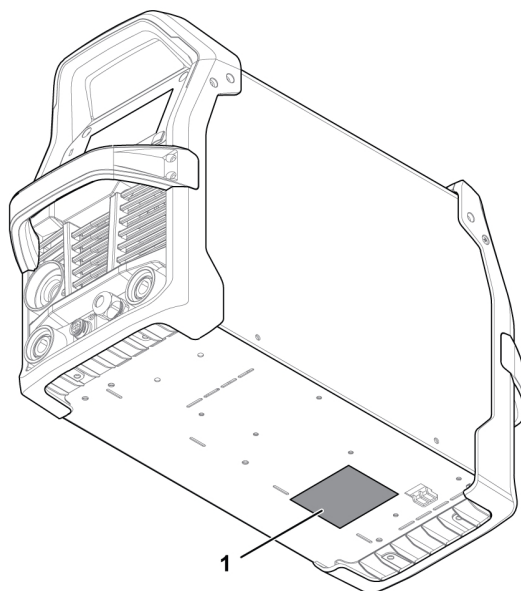
**ЗАБЕЛЕЖКА!**

Използвайте заваръчния захранващ източник в съответствие с приложимите местни и национални разпоредби.

**ВНИМАНИЕ!**

Разкачете входящото захранване и обезопасете с използване на процедури за „изключване“/„обозначаване“. Уверете се, че превключвателят за изключване на входящата захранваща линия е заключен (изключване/обозначаване) в „отворено“ положение, ПРЕДИ да свалите предпазителите на входящото захранване. Свързване/разкачване трябва да се извършва от компетентни лица.

1. Табелка с технически данни



4.4 Препоръчителни размери на предпазители и кабели



ПРЕДУПРЕЖДЕНИЕ!

Вероятно е получаване на удар от електрически ток или възникване на опасност от пожар, ако не се спазват препоръките на ръководството за електрическата мрежа. Тези препоръки са за специално разклонение на верига, оразмерено за номиналната изходяща мощност и работния цикъл на заваръчния захранващ източник

Захранващо напрежение	230 V AC, 1 ~ 50/60 Hz
	230 V AC
Входен ток при максимална изходна мощност	28 A
Максимален препоръчителен ток на предпазителя* или номинален ток на мрежовия прекъсвач * Бавнодействащ предпазител	25 A
Максимална препоръчителна номинална стойност на предпазителя на прекъсвача	32,0 A
Минимално препоръчвано сечение на кабела	2,08 mm ² (14 AWG)
Максимална препоръчвана дължина на удължителния кабел	100 m (325 ft)
Минимално препоръчвано сечение на заземителния проводник	2,08 mm ² (14 AWG)

Захранване от електрогенератори

Захранващият източник може да се захранва от различни видове електрогенератори. Някои генератори обаче не осигуряват достатъчна мощност за нормалната работа на заваръчния захранващ източник. Препоръчва се използване на генератори с автоматично регулиране на напрежението (AVR) или с еквивалентен или по-добър тип регулиране с номинална мощност 9 kW.

5 РАБОТА С АПАРАТА

General safety regulations for handling the equipment can be found in the "SAFETY" chapter of this manual. Прочетете я внимателно, преди да пристъпите към работа с оборудването!



ЗАБЕЛЕЖКА!

За преместване на оборудването използвайте ръкохватката. Никога не дърпайте кабелите.



ПРЕДУПРЕЖДЕНИЕ!

Rotating parts can cause injury, take great care.



ПРЕДУПРЕЖДЕНИЕ!

Електрически удар! По време на работа не докосвайте работния детайл или заваръчната глава!



ПРЕДУПРЕЖДЕНИЕ!

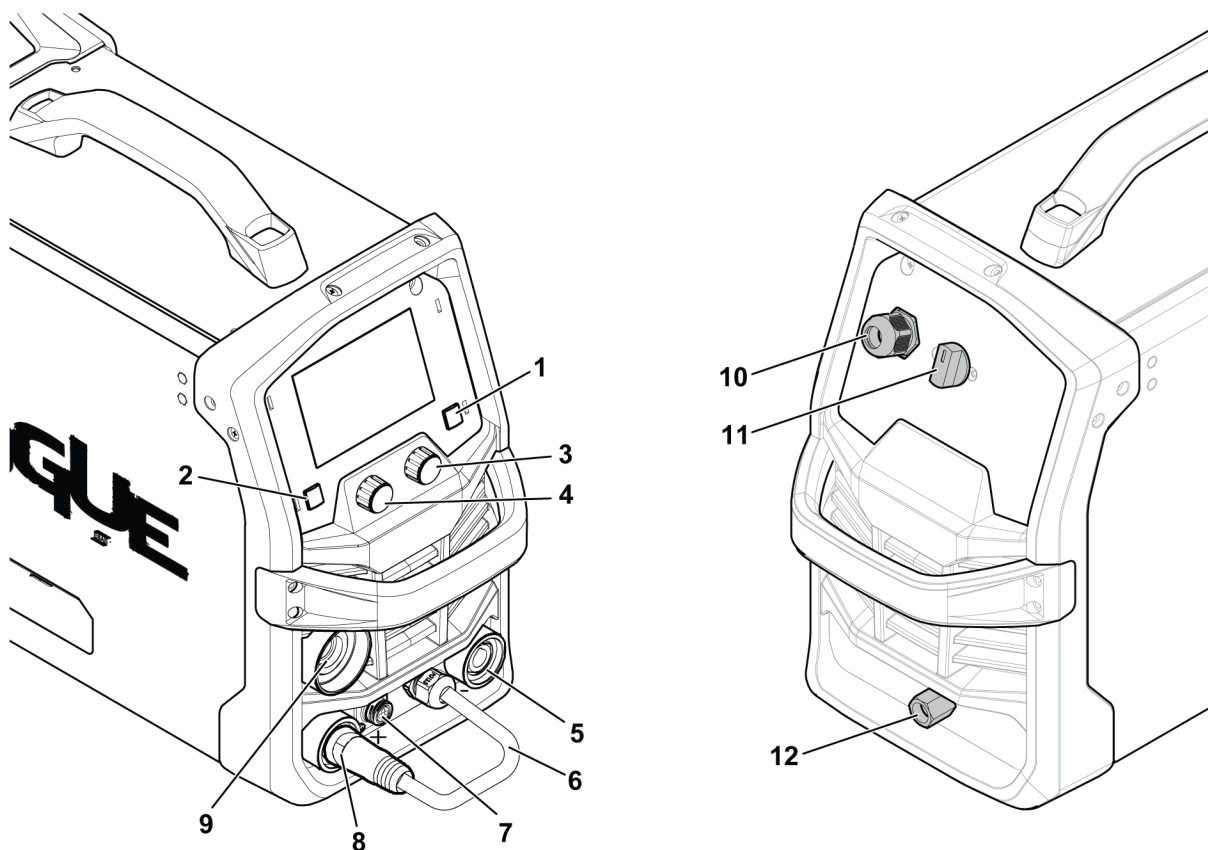
По време на работа се уверете, че страничните панели са затворени.



ПРЕДУПРЕЖДЕНИЕ!

Блокирайте макаратата, за да не се плъзне тя по главината.

5.1 Съединения

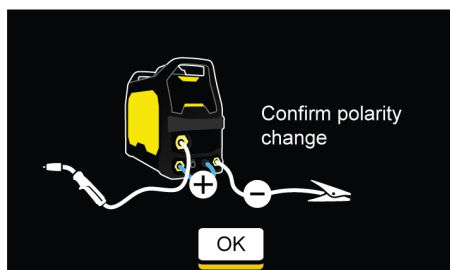


- | | |
|--|--|
| 1. Бутон (достъп до меню) | 7. Гнездо за управление на спусков превключвател на горелката и пистолета с макара |
| 2. Бутон (връщане към предишното меню) | 8. Положителна клема на електрода (+) |
| 3. Енкодер с бутон (регулиране на параметри и навигиране по дисплея) | 9. Съвързване на GMAW горелка и пистолет с макара |
| 4. Енкодер (регулиране на параметри) | 10. Кабел на мрежовото захранване |
| 5. Отрицателна клема на електрода (-) | 11. Превключвател за мрежово захранване, ВКЛ./ИЗКЛ. |
| 6. Кабел за смяна на полярността | 12. Входен отвор за газ |

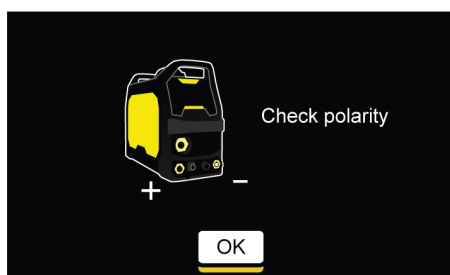
5.2 Кабелно свързване – заваръчен, обратен и размяна на полярността

Захранващият източник има две изходни шпилки за свързване на заваръчния и обратния кабел: отрицателна клемма [-] на електрода (5) и положителна клемма на електрода [+] (8), вижте Раздел 5.1 "Съединения", страница 15.

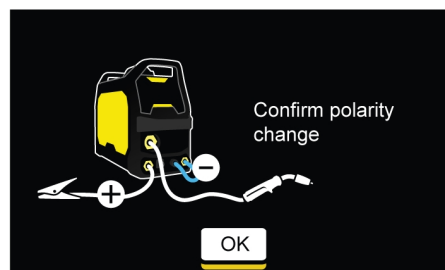
GMAW синергичен и ръчен режим - плътни телове



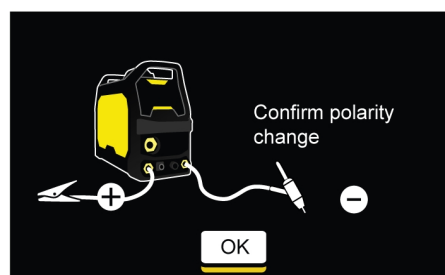
Прътово (SMAW)



GMAW синергичен и ръчен режим - FCAW телове



GTAW под напрежение



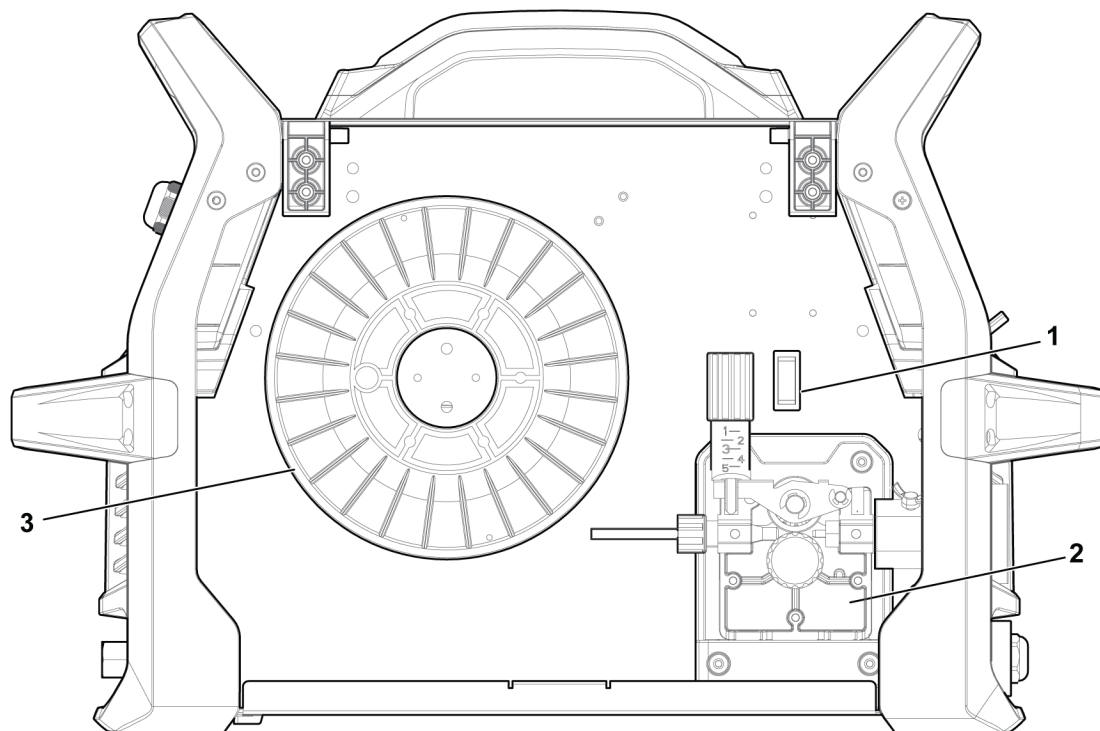
Кабелът за размяна на полярността се използва за избиране на правилната полярност за заваръчния изход. Правилната полярност се определя по телта, която е избрана за извършване на заваряването. За да конфигурирате машината да работи с положителен електрод, вкарайте и обезопасете кабела за размяна на полярността в положителната [+] клемма, а обратния извод в отрицателната [-] клемма. Уверете се, че всички връзки са здраво затегнати. Фиксирайте работната скоба към работния детайл на чисто място без отпадъци. Фиксирайте работната скоба към работния детайл на чисто място без отпадъци.



ЗАБЕЛЕЖКА!

При някои телове се препоръчва използване на отрицателна полярност, като флюсов пълнеж със самозащита. Вижте препоръката на производителите на телта.

5.3 Схема на задвижващата система



1. Бавно преместване на телта/прочистване
2. Механизъм за подаване на телта
3. Макара с тел

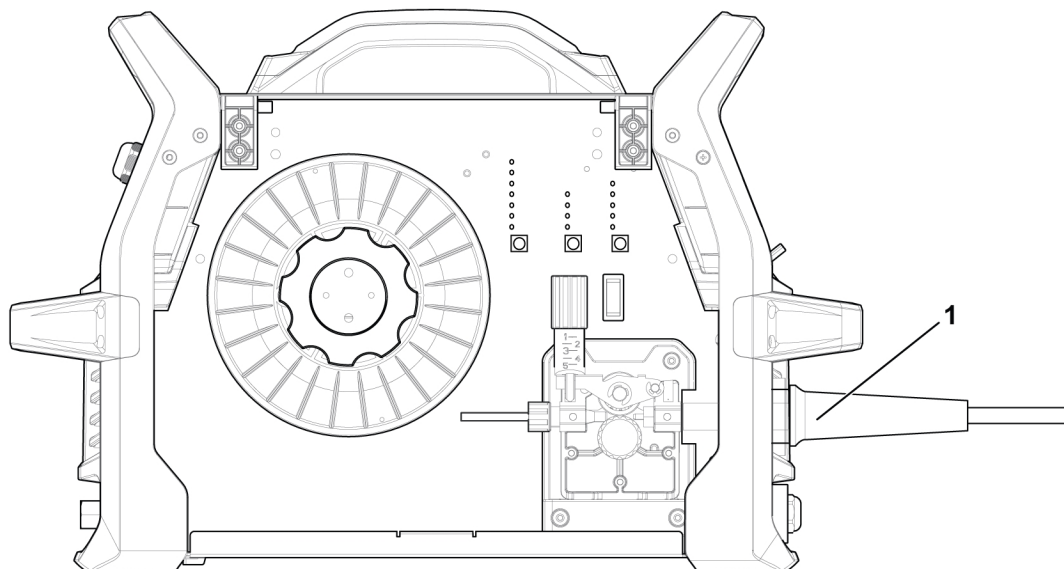
5.4 Прикрепване на MXL 201 с централен адаптер

- 1) Проверете дали водачът на заваръчния тел е монтиран правилно.
- 2) Поставете централния щепсел в гнездото за свързване на захранването и затегнете гайката на адаптера здраво, за да я закрепите.
- 3) Уверете се, че централният адаптер и гнездото за свързване са свързани правилно чрез издърпване на коаксиалния кабел на горелката. Движението не трябва да е възможно.



ПРЕДУПРЕЖДЕНИЕ!

Мрежовото захранване трябва да е изключено от устройството.



1. Гнездо на горелката

5.5 Вкарване и смяна на телта

Rogue EMP 190 може да се използва с размери на макарата от 100 mm (4 in) и 200 mm (8 in). Вижте Раздел 3 "Технически данни", страница 9 за подходящите размери на телта за всеки тип тел.



ПРЕДУПРЕЖДЕНИЕ!

Не поставяйте и не насочвайте пистолета близо до лицето, ръцете или тялото, понеже това може да доведе до нараняване.



ПРЕДУПРЕЖДЕНИЕ!

Уверете се, че захранването е изключено, преди да замените или инсталирате каквито и да било части.

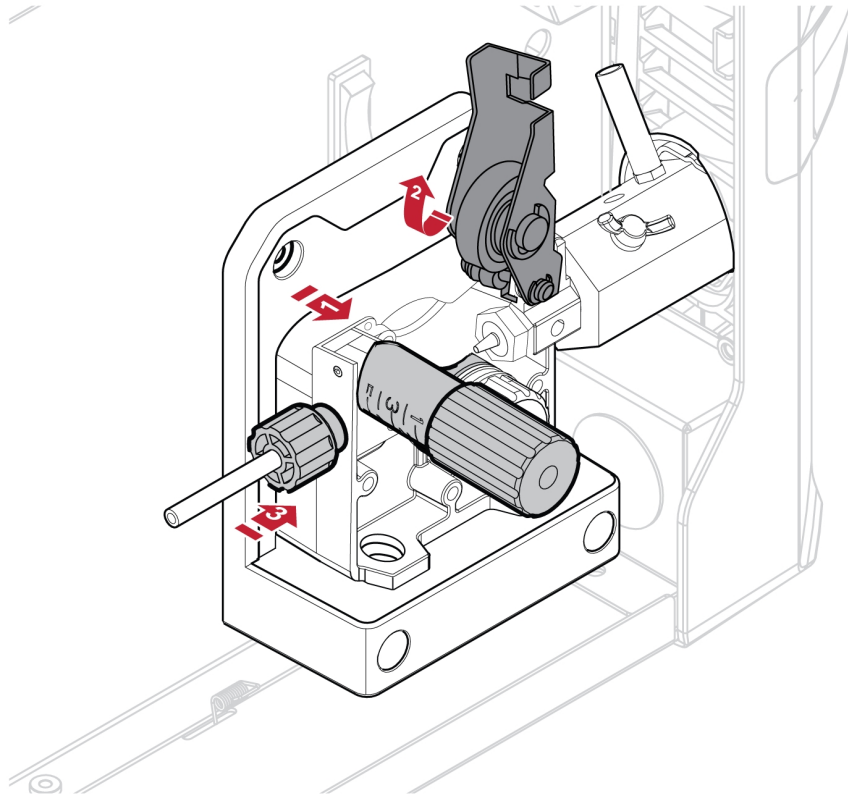


ПРЕДУПРЕЖДЕНИЕ!

Опасност от смачкване при смяна на бобината с тел! Не **използвайте** защитни ръкавици при поставяне на заваръчната жица между подаващите ролки.

- 1) Отворете страничната врата на макарата.
- 2) Освободете рамото на притискателната ролка чрез използване на натягащия винт като лостче (1).
- 3) Повдигнете рамото на притискателната ролка (2).
- 4) Чрез подаване на телта за GMAW заваряване от долната част на макарата прекарайте електродната тел през входния водач (3), между ролките, през изходния водач и в GMAW горелката. Уверете се, че телта е подравнена с правилния канал в задвижващата ролка.
- 5) Закрепете отново рамото на притискателната ролка и натягащия винт на задвижването на телта и регулирайте натиска, ако е необходимо.
- 6) При разумно изправен извод на GMAW горелката прекарайте телта през GMAW горелката чрез натискане на бутона за бавно подаване на телта или спусковия превключвател.

7) Затворете страничната врата на макаратата.



5.5.1 Заваряване с алуминиева тел



ЗАБЕЛЕЖКА!

Уверете се, че се използват правилните подаващи/притискателни ролки. За повече информация вижте Раздел 11.3 "ИЗНОСВАЩИ СЕ ЧАСТИ", страница 43.



ЗАБЕЛЕЖКА!

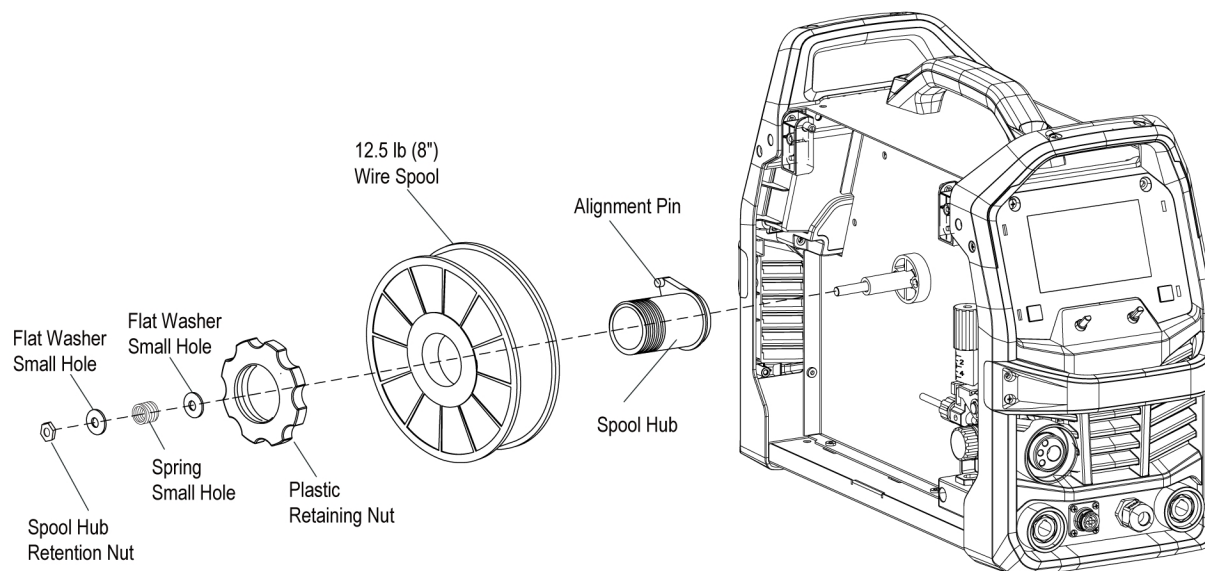
Уверете се, че използвате правилния контактен накрайник в заваръчната горелка спрямо диаметъра на използваната тел. Горелката е оборудвана с контактен накрайник за тел от 0,030 in (0,8 mm). Ако използвате друг диаметър, уверете се, че сте сменили контактния накрайник и задвижващата ролка. Поставеният в пистолета водач на телта се препоръчва за заваряване с Fe и SS тел.

За да осигурите най-добри резултати при заваряване на алуминий с MXL 210, използвайте тефлонов водач и задвижваща ролка с U-образен канал и поддържайте канала на горелката възможно най-изправен.

За заваряване с алуминиева тел използвайте опционалния пистолет с макара за най-добър резултат. Направете справка с ръководството с инструкции на пистолета с макара за правилното настройване.

5.5.2 Инсталиране на 12,5 lb макара (8 in в диаметър)

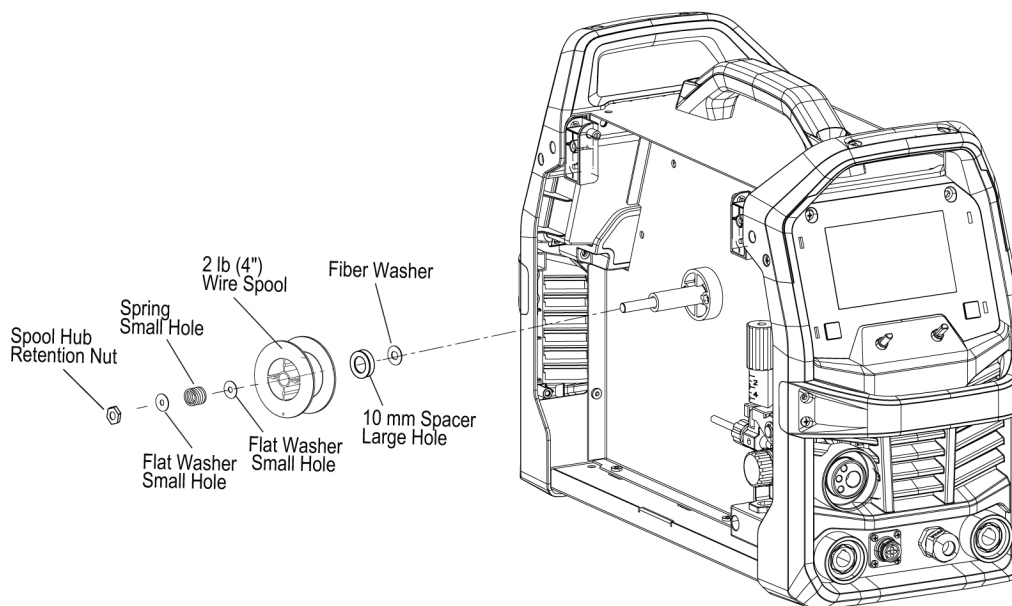
За да монтирате 12,5 lb макара (8 in в диаметър), сглобете частите в последователността, показана на фигурата по-долу. Следвайте стъпките по-долу, за да инсталирате макарата с тел.



1. Свалете пластмасовата задържаща гайка.
2. Поставете макарата с тел върху главината, като я заредите така, че телта да се подава от долната страна на макарата, докато макарата се върти обратно на часовниковата стрелка. Уверете се, че подравнявате шифта за подравняване на макарата върху главината със съвпадащия отвор в макарата с тел.
3. Върнете на място пластмасовата задържаща гайка, докато не се затегне спрямо макарата с тел.

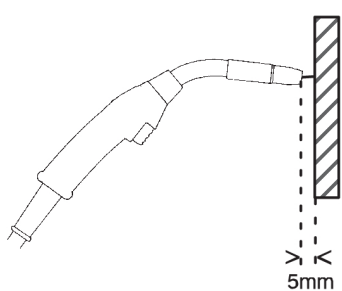
5.5.3 Инсталиране на 2 lb макара (4 in в диаметър)

За да монтирате 2 lb макара (4 in в диаметър), сглобете частите в последователността, показана на фигурата по-долу. Следвайте стъпките по-долу, за да инсталирате макарата с тел.

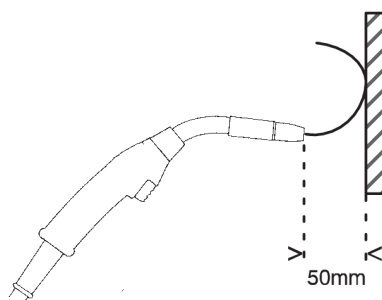


1. Свалете пластмасовата задържаща гайка.
2. Поставете макарата с тел върху главината, като я заредите така, че телта да се подава от долната страна на макарата, докато макарата се върти обратно на часовниковата стрелка. Уверете се, че подравнявате щифта за подравняване на макарата върху главината със съвпадащия отвор в макарата с тел.
3. Върнете на място пластмасовата задържаща гайка, докато не се затегне спрямо макарата с тел.

5.6 Настройка на натиска при подаване на телта.



Илюстрация А



Илюстрация В

Започнете с проверка на това дали заваръчната тел се движи свободно през водача. След това задайте натискана притискателните ролки на устройството за подаване на телта. Важно е натискът да не бъде много голям.

За проверка на това дали зададена стойност за налягане на подаващите ролки е правилна, можете да подавате тела към някакъв изолиран обект, напр. парче дърво.

Когато държите заваръчната горелка на около 5 mm (0,2 in) от парчето дърво (илюстрация А), подаващите ролки трябва да се приплъзнат.

Ако държите заваръчната горелка на около 50 mm (2 in) от парчето дърво, телта трябва да се подава навън и да се огъва (илюстрация В).

Главината на макарата с тел има вградена фриktionна спирачка, която се регулира по време на производството за оптимално спиране. Ако се счита за необходимо, регулирането може да

се направи чрез завъртане на крилчатия винт вътре в отворения край на главината по часовниковата стрелка, за да се затегне спирачката. Правилното регулиране ще доведе до това, че обиколката на макарата с тел продължава не повече от 1/8 in – 3/16 in. (3 – 5 mm) след освобождаване на спусъка. Електродната тел трябва да е с хлабина, без да се измества от макарата с тел.



ВНИМАНИЕ!

Пренатягането на спирачката ще предизвика бързо износване на механичните части на телоподаващия апарат, прегряване на електрическите компоненти и евентуално по-голяма честота на случаите на продължаване на дъгата при контактния връх.

5.7 Смяна на подаващите/притискателните ролки

Стандартно се доставят три подаващи ролки с два канала. Сменете подаващата ролка с такава, която е подходяща за диаметъра на телта на запълващия метал.



ЗАБЕЛЕЖКА!

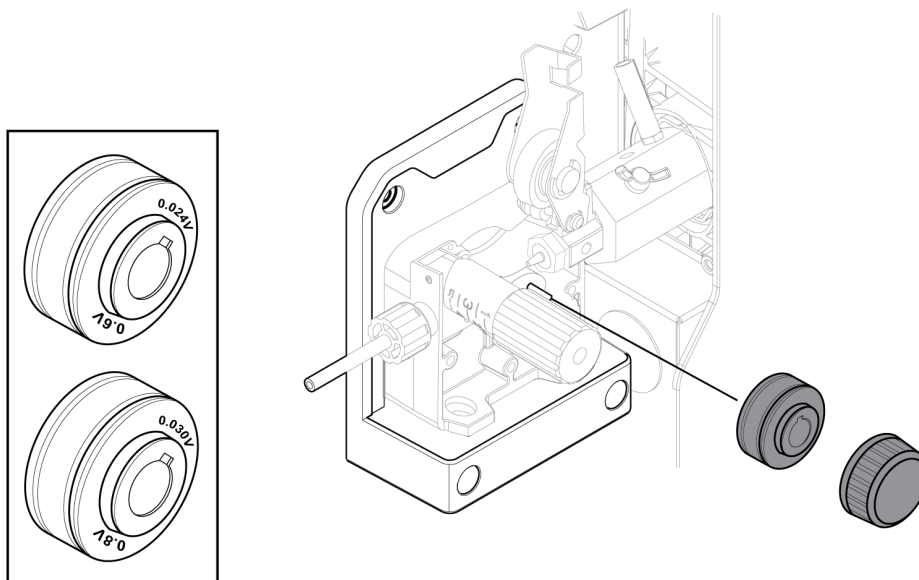
Не забравяйте да разхлабите шпонката, която се намира на вала на задвижващия двигател. За правилна работа тази шпонка трябва да бъде на място и да е подравнена със слота на задвижващата ролка.

- 1) Отворете страничната врата на макарата.
- 2) Освободете рамото на притискателната ролка чрез използване на натягащия винт като лостче.
- 3) Повдигнете рамото на притискателната ролка.
- 4) Премахнете задържащия винт на подаващата ролка чрез въртенето му обратно на часовниковата стрелка.
- 5) Сменете подаващата ролка.
- 6) Затегнете задържащия винт на подаващата ролка чрез въртенето му по часовниковата стрелка.
- 7) Фиксирайте рамото на притискателната ролка и натягащия винт на задвижването на телта.
- 8) Затворете страничната врата на макарата.



ЗАБЕЛЕЖКА!

Визуална индикация на лицевата страна на задвижващата ролка указва диаметъра на канала по външната страна на задвижващата ролка и канала, който се използва за избрания диаметър на телта.



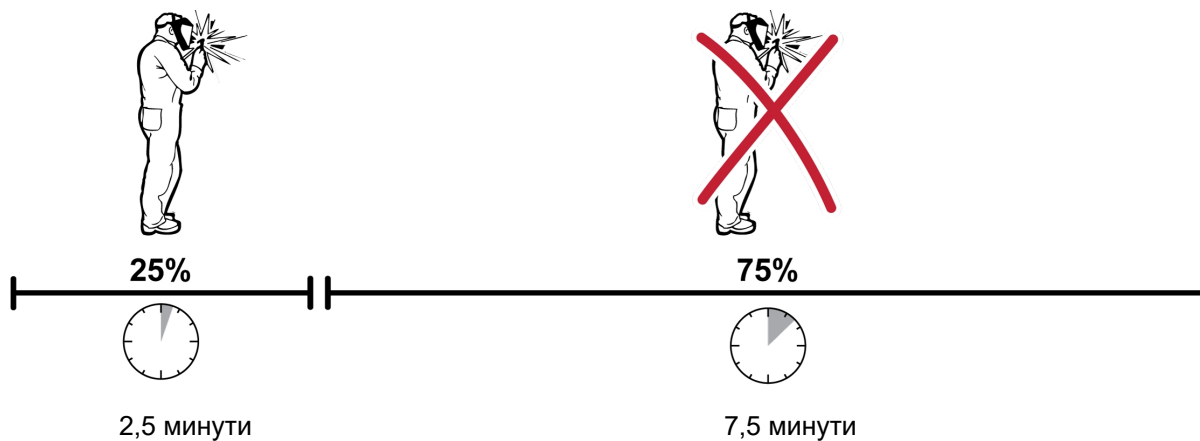
5.8 Защитен газ

Изборът на подходящ защитен газ зависи от материала. В типичния случай меки стомани се заваряват с газова смес ($Ar + CO_2$) или 100% въглероден диоксид (CO_2). Неръждаема стомана може да се заварява с газова смес ($Ar + CO_2$). Алуминий може да се заварява с газ аргон (Ar) и силициев бронз може да се заварява с използване на чист газ аргон (Ar) или ($Ar + O_2$).

5.9 Работен цикъл

Rogue EMP 210 PRO е с изходен заваръчен ток от 210 A при 25% работен цикъл (230 V). Самовъзстановяващ се термостат защитава захранващия източник при надвишаване на работния цикъл.

Пример: ако захранващият източник работи при 25% работен цикъл, той ще осигурява номиналния ампераж за максимум 2,5 минути на всеки 10-минутен период. През оставащото време, 7,5 минути, захранващият източник трябва да се оставя да се охлади.



Може да се избира друга комбинация от работен цикъл и заваръчен ток.

6 ПОТРЕБИТЕЛСКИ ИНТЕРФЕЙС

Общите регулации за безопасност при работа с оборудването можете да намерите в главата „БЕЗОПАСНОСТ“ от това ръководство. Обща информация за работата можете да видите в главата "ПРИНАДЛЕЖНОСТИ" на това ръководство. Прочетете двете глави внимателно, преди да пристъпите към използване на оборудването.

След завършване на включване на захранването на потребителския интерфейс се показва главното меню.

6.1 Начален екран



1. Регулиране на напрежението (енкодер)
2. Регулиране на скоростта на подаване на телта, навигиране в менюто и избор (енкодер с бутон)
3. Бутон за меню – натиснете за достъп
4. Бутон за връщане назад – натиснете за връщане назад
5. Дисплей – начален изглед
 - a) Дисплей за напрежението
 - b) Дисплей за скорост на подаване на телта
 - c) Общ преглед на настройката на машината
 - d) Дисплей за синергична конфигурация

6.2 Навигация

1. Енкодер от лявата страна – използва се за коригиране на напрежението в GMAW синергичен режим или за регулиране на напрежението в GMAW ръчен режим.
2. Енкодер с бутон от дясната страна – използва се за регулиране на дебелината на материала в GMAW синергичен режим или за регулиране на скоростта на подаване на телта в GMAW ръчен режим.
3. Бутон за меню – осигурява достъп до менюто на системата, позволявайки персонализирана конфигурация.
Вижте Раздел 6.3 "GMAW синергичен режим", страница 25 и Раздел 6.4 "GMAW ръчен режим", страница 25.
4. Бутон за връщане назад – връща потребителя към предишния екран в GMAW синергичен или GWAM ръчен режим.
5. Потребителски дисплей – в началния изглед дисплеят е разделен на четири секции:
 - a) Лява страна – показва предварително зададеното напрежение в GMAW синергичен и GMAW ръчен режим и действителното напрежение по време на заваряването.
 - b) Дясна страна – показва предварително зададената дебелина на материала в GMAW синергичен режим и предварително зададена скорост на подаване на телта в GMAW ръчен режим. Токът на заваряване също ще се показва по време на заваряването.
 - c) Лента на вътрешното поле – предоставя на потребителя кратък общ преглед на настройката на машината.
 - d) Лента в заглавката – предоставя на потребителя общ преглед на избрания материал, диаметър на телта и тип газ, който е бил избран при синергичния режим.



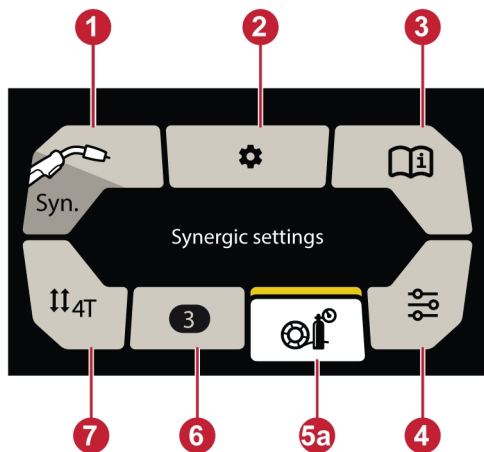
ЗАБЕЛЕЖКА!

След заваряването дисплеят задържа последните актуални параметри на заваряването и времетраенето на заваряването за 10 секунди.

6.3 GMAW синергичен режим

GMAW синергичен режим е заваръчен процес с постоянно напрежение, при който напрежението и скоростта на подаване на телта са в отношение с използване на предварително определените синергични данни, предоставяйки стабилни характеристики на дъгата през целия диапазон от дадената комбинация на тел и газ.

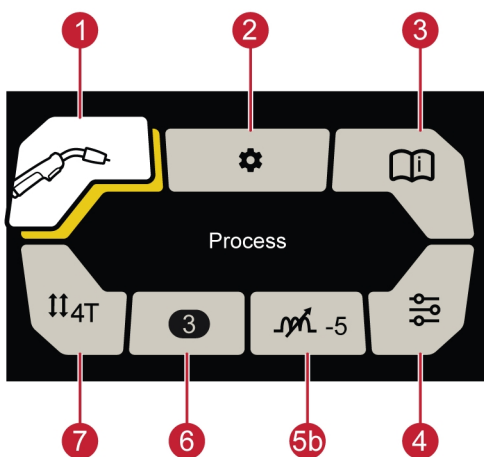
Синергичният режим работи в режим на късо съединение, режим на прехвърляне на кълбовидни и разпръснати капки.



1. Избор на процес
2. Настройки
3. Информация
4. Променливи на заваряването
5. Синергични настройки
6. Задания
7. Избор на спусък

6.4 GMAW ръчен режим

GMAW ръчен режим е заваръчен процес с постоянно напрежение, при който напрежението и скоростта на подаване на телта се задават независимо едно от друго.



1. Избор на процес
2. Настройки
3. Информация
4. Променливи на заваряването
5. Динамика на дъгата
6. Задания
7. Избор на спусък

За избиране и въвеждане на която и да било от плочките завъртете десния бутон на енодера до желаната плочка и натиснете енодера. След влизане на потребителя ще има различни опции за избиране.

1. **Process Selection** (Избор на процес) – предоставя възможността за избиране на режим на синергичен GMAW, ръчен GMAW, SMW (MMA) или GTAW под напрежение.
2. **Settings** (Настройки) – предоставя възможността за конфигуриране на различни настройки, които могат да бъдат избирани или преглеждани от оператора на системно ниво.
 - Избор на езика
 - Мерна единица (in/mm)
 - Яркост на дисплея
 - Смяна на заданията за спусък (множество задания са налични за оператора)
 - Нулиране до фабричните настройки
 - Относно (версия на софтуера)

**ЗАБЕЛЕЖКА!**

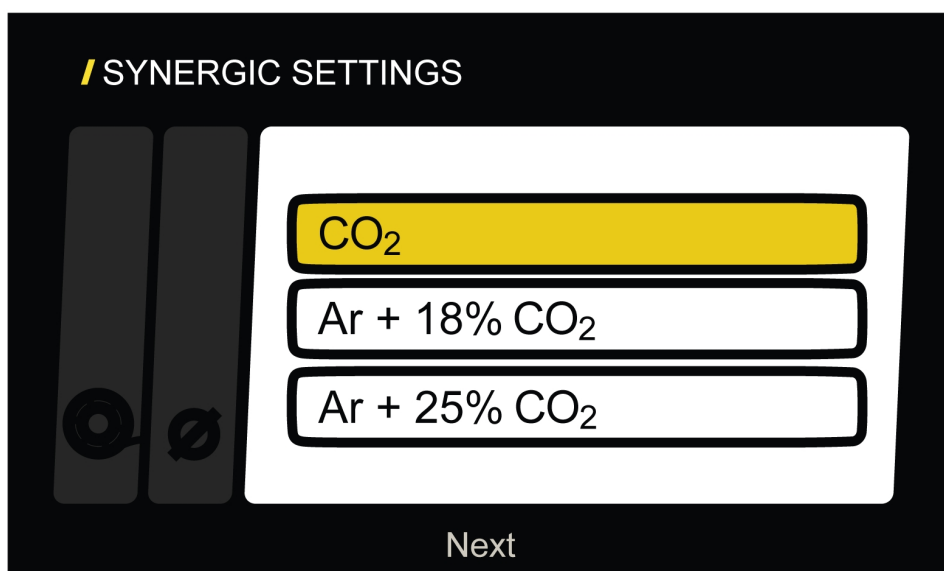
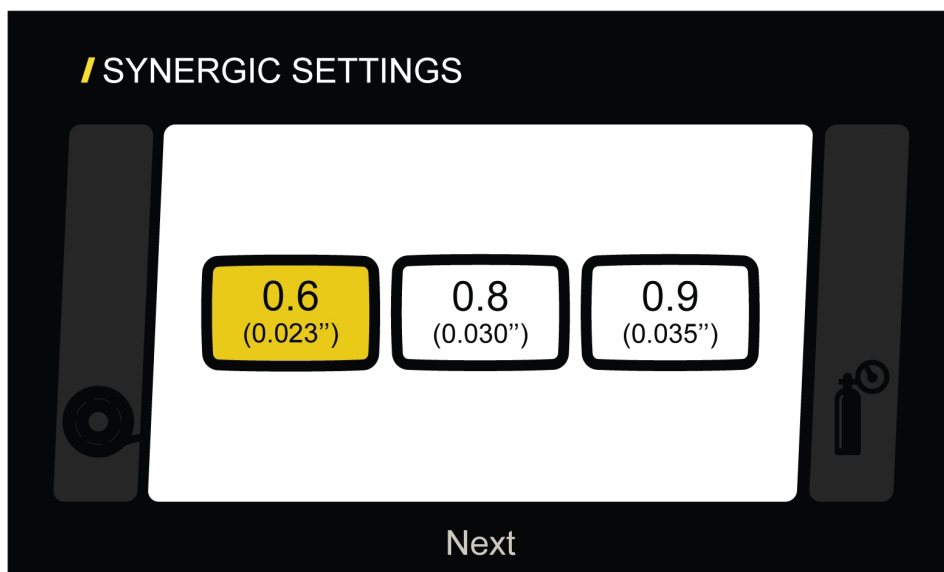
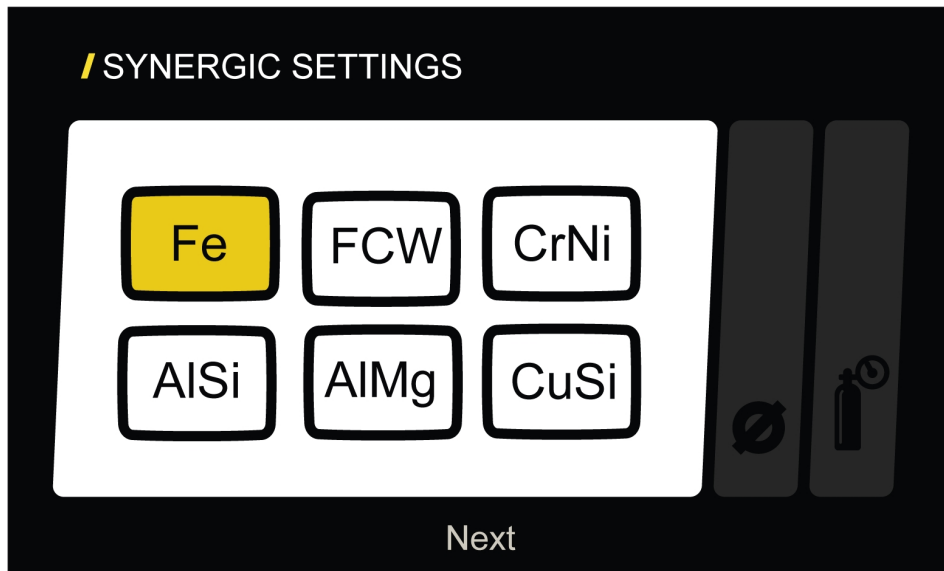
Нулирането до фабричните настройки ще изтрие всички персонализирани конфигурации и ще нулира апарата до първоначалната фабрична конфигурация. Общото време на дъгата няма да се изтрива или нулира до фабричната конфигурация.

3. **Information** (Информация) – предоставя възможността за конфигуриране на различни настройки, които могат да бъдат избирани или преглеждани от оператора на системно ниво.
 - Износващи се и резервни части
 - Принадлежности
 - Запълващи метали
 - Общо техническо обслужване
 - Ръководство за потребителя
4. **Weld Variables** (Променливи на заваряването) – предоставя възможността за задаване на конкретни променливи на заваряването, които могат да подобрят резултатите от заваряването.
 - **Arc dynamics** (Динамика на дъгата) – използва се за регулиране на интензивността на заваръчната дъга. По-ниските настройки за управление на дъгата правят дъгата по-мека с по-малко заваръчни пръски и по-добро омокрящо действие на точката на заваряване. По-високите настройки за управление на дъгата дават по-голяма дъга на движение, която може да увеличи проникването на заварката. Диапазонът на настройка е от -9 до +9.
 - **Preflow time** (Време преди потока) – времето преди запалване на дъгата, през което се подава защитен газов поток. Диапазонът на настройка е 0,0 – 5,0 s.
 - **Creep start** (Стартиране с много малка скорост) – подава телта при по-ниска скорост на подаване на телта, отколкото предварително зададената скорост на подаване на телта, докато не направи електрически контакт с работния детайл, осъществявайки преход към предварително зададената скорост на подаване на телта. Задава се като процент от предварително зададената скорост на подаване на телта.
 - **Burnback time** (Време за продължаване на дъгата) – продължаване на дъгата е времето закъснение от момента, в който движението на заваръчната тел започне да спира, до момента, в който захранващият източник дезактивира заваръчната изходяща мощност. Диапазонът на настройка е 0,01 – 0,35 s.
Прекалено краткото време за продължаване на дъгата ще доведе до извеждане на по-дълга част от телта след завършване на заварката и риск от залепване на телта във втвърдяващата се зона на заваряване. Твърде дългото време за продължаване на дъгата води до извеждане на по-къса част от телта и повишен риск от продължаване на дъгата обратно към контактния връх.
 - **Postflow time** (Време след потока) – времето след потока е времето след угасване на дъгата, през което се подава защитен газов поток. Диапазонът на настройка е 0,0 – 10,0 s.
5. **GMAW режими:**
 - a) **GMAW синергичен режим:**
Synergic settings (Синергични настройки) – позволява на потребителя да конфигурира машината за специфичен тип тел, диаметър на телта и комбинация от газове. Това оптимизира параметрите на заваряването от минималните до максималните дебелини на материала, които машината или процесът са способни да заваряват.



ЗАБЕЛЕЖКА!

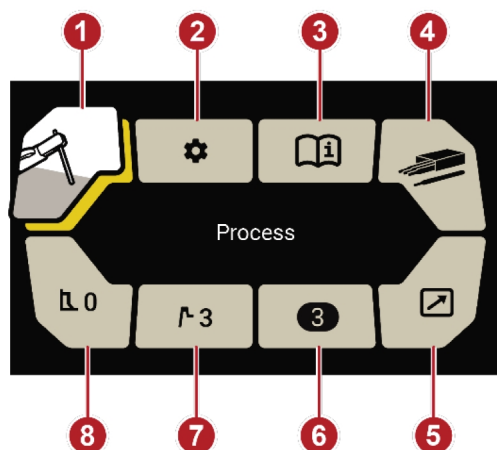
В примера по-долу се използва мека стомана (Fe). Налични са други комбинации.



- b) **GMAW ръчен режим:**
Arc dynamics (Динамика на дъгата) – използва се за регулиране на интензивността на заваръчната дъга. По-ниските настройки за управление на дъгата правят дъгата по-мека с по-малко заваръчни пръски и по-добро омокрящо действие на точката на заваряване. По-високите настройки за управление на дъгата дават по-голяма дъга на движение, която може да увеличи проникването на заварката. Диапазонът на настройка е от -9 до +9.
6. **Jobs** (Задания) – предоставя на потребителя възможността лесно да запазва и извиква конкретни състояния за заваряване, които се използват често.
- **To create Jobs** (За създаване на задания) – изисква се за установяването на конкретни параметри на заваряването, които са желани в синергичен или ръчен режим.
 - **To save Jobs** (За запазване на задания) – първо се създават параметрите на заваряването. Отворете менюто и изберете плочката Jobs (Задания). Има 10 индивидуални задания, които могат да се създават за настройване на всеки процес. Използвайте енкодера с бутон, за да изберете номера на желаното задание. Когато е избран номерът на желаното задание, натиснете и задръжте енкодера за 2 секунди. Заданието сега е запазено. Параметрите, които са били установени, са показани в плочката Job (Задание) и ще бъдат активното задание. Номерът на заданието ще бъде показан на началния екран.
 - **To delete Jobs** (За изтриване на задания) - отворете менюто и изберете плочката Jobs (Задания). Използвайте енкодера с бутон, за да изберете номера на желаното задание. Когато е избран номерът на желаното задание, натиснете и задръжте бутон за връщане назад за 5 секунди. Заданието вече е изтрито.
 - **Trigger Job Call** (Извикване на задание за спусък) – позволява на потребителя да задейства спусъка между предварително програмираните задания, докато заварява. Индивидуалните задания трябва да бъдат установени преди употребата. От плочката Setting (Настройка) включете Trigger Job Call (Извикване на задание за спусък). От това меню опцията за избиране на 1 и 2 или 1, 2 и 3, в зависимост от броя на заданията, които потребителят желае да избере. Позволява на потребителя да задейства/превключва между Jobs (Задания) 1 и 2 или Jobs (Задания) 1, 2 и 3 със спусъка, докато заварява. Trigger Job Call (Извикване на задание за спусък) функционира само в конфигурацията 4T Trigger (4T спусък).
7. **Trigger Selection** (Избор на спусък) – предоставя на потребителя способността да управлява функционалността на спусъка.
- **2-тактов режим**
В 2-тактов режим предварителният газов поток се стартира, когато се натисне спусковият превключвател на заваръчната горелка, ако функцията е активна. След това започва процесът на заваряване. Отпускането на спусковия превключвател на горелката изцяло прекратява заваряването и стартира последващ газов поток, ако функцията е активна.
 - **4-тактов режим**
В 4-тактов режим предварителният газов поток се стартира, когато се натисне спусковият превключвател на заваръчната горелка, а подаването на телта се стартира, когато той бъде отпуснат, и заваряването ще започне. Процесът за заваряване продължава, докато спусковият превключвател на горелката не бъде натиснат отново, подаване на телта и заваряването спира. При освобождаване на спусковия превключвател на горелката стартира последващият газов поток.
 - **Точково заваряване**
Точковата функция позволява на потребителя да зададе конкретна продължителност на времето за заваряване при всяко натискане на спусковия превключвател на горелката. Диапазонът на настройка е 0 – 10,0 s
 - **Бод**
Функцията за бод позволява на потребителя да зададе две независими времена – време за бод и време на задържане на контакт в определено положение. Тези времена ще се повтарят, докато е натиснат спусковият превключвател на горелката. Диапазон за настройка: време за бод 0,0 – 10,0 s, време на задържане на контакт в определено положение 0,0 – 10,0 s

6.5 SMAW (MMA) режим

GMAW ръчен режим е заваръчен процес с постоянно напрежение, при който напрежението и скоростта на подаване на телта се задават независимо едно от друго.

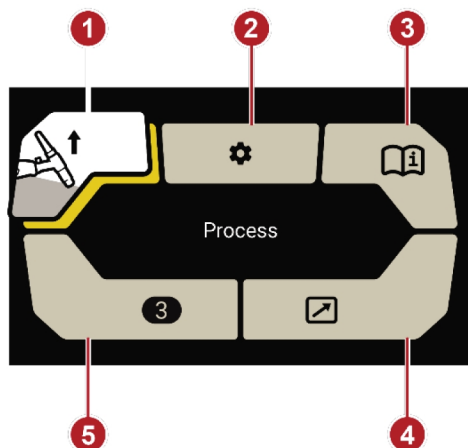


1. Избор на процес
2. Настройки
3. Информация
4. Тип на електрода
5. Дистанционно
6. Задания
7. Hot start (Горещ старт)
8. Arc force (Форсиране на дъгата)

1. **Process Selection** (Избор на процес) – вижте Раздел 6.4 "GMAW ръчен режим", страница 25.
2. **Settings** (Настройки) – вижте Раздел 6.4 "GMAW ръчен режим", страница 25.
3. **Information** (Информация) – вижте Раздел 6.4 "GMAW ръчен режим", страница 25.
4. **Electrode type** (Тип електрод) – позволява на потребителя да избере между целулозни (6010) или базови/рутилови електроди (повечето от другите). Това ще определи типа на характеристиката на дъгата, която подхожда най-добре за стартиране с този тип електрод.
5. **Remote** (Дистанционно) – при сдвояване с дистанционното ръчно управление MMA-4 токът/амперажът може да се увеличи или намали на мястото на заваряването.
6. **Jobs** (Задания) – вижте Раздел 6.4 "GMAW ръчен режим", страница 25.
7. **Hot start** (Горещ старт) – контролира количеството на допълнителния ампераж при инициране на дъгата, за да предотврати залепването на електрода към работния детайл и за предотвратяване на студен старт в началото на заваряването. Увеличете стойността на Hot start (Горещ старт), ако имате затруднения със запалване на дъга, или намалете стойността на Hot start (Горещ старт), когато електродът изглежда, че пламва прекомерно в началото на заваряването. (Диапазон 0 – 10).
8. **Arc force** (Форсиране на дъгата) – контролира количеството на допълнителния ампераж, когато е в състояние на къса продължителност на дъгата. Увеличете процента за форсиране на дъгата, когато има стегнато или тясно заваръчно съединение, или намалете процента за форсиране на дъгата, когато заварявате нормално заваръчно съединение. (Диапазон 0 – 10).

6.6 Режим на GTAW под напрежение

GTAW заваряването стопява метала на работния детайл с дъга от нетопим волфрамов електрод. Заваръчната зона и електродът са защитени от защитна газова среда.



1. Избор на процес
2. Настройки
3. Информация
4. Дистанционно
5. Задания

1. **Process Selection** (Избор на процес) – вижте Раздел 6.4 "GMAW ръчен режим", страница 25.
2. **Settings** (Настройки) – вижте Раздел 6.4 "GMAW ръчен режим", страница 25.
3. **Information** (Информация) – вижте Раздел 6.4 "GMAW ръчен режим", страница 25.
4. **Remote** (Дистанционно) – при сдвояване с крачното управление TWECO TIG токът/амперажът може да се увеличи или намали на мястото на заваряването.
5. **Jobs** (Задания) – вижте Раздел 6.4 "GMAW ръчен режим", страница 25.

6.7 Справочник за икони

	GMAW ръчно		GMAW синергично
	Прътово		GTAW ПОД НАПРЕЖЕНИЕ
	2Т, спусък вкл./изкл.		4Т, спусък задържане/заклучване

	Динамика на дъгата		Arc force (Форсиране на дъгата) Увеличаване на тока на прътово заваряване при скъсена дъга за намаляване или елиминиране на застиването на прътовия електрод в точката на заваряване.
	Hot start (Горещ старт) Увеличаване на тока при запалването на електрода за намаляване на залепването.		Информация
	Задания		Дистанционно
	Настройки		Точково заваряване
	Синергична настройка		Променливи на заваряването
	Тип на електрода	V	Напрежение
A	Ампери		Скорост на подаване на тел

7 ТЕХНИЧЕСКО ОБСЛУЖВАНЕ



ЗАБЕЛЕЖКА!

Редовното техническо обслужване е важно за безопасната и надеждна работа.



ВНИМАНИЕ!

Ремонтните и електрически поправки се извършват от оторизирани сервизни специалисти на ESAB. Използвайте само оригинални резервни и износващи се части ESAB.



ВНИМАНИЕ!

Всички гаранционни ангажименти на доставчика престават да са приложими, ако клиентът предприеме опити за поправка на неизправности в продукта, по време на гаранционния период.



ПРЕДУПРЕЖДЕНИЕ!

Мрежовото захранване трябва да е изключено по време на почистване и техническо обслужване.



ЗАБЕЛЕЖКА!

Извършвайте техническо обслужване по-често при силно запрашени условия.

Преди всяка употреба проверявайте дали:

- Изделието и кабелите са здрави.
- Горелката е чиста и здрава.

7.1 Профилактчно техническо обслужване

График за техническо обслужване при нормални условия. Проверявайте оборудването преди всяка употреба.

Интервал	Зона за техническо обслужване	
Всяка употреба	 Визуална проверка на регулатора и налягането	 Визуална проверка на консуматива на горелката
Ежеседмично	 Визуално проверете тялото и консумативите на горелката	 Визуално проверете кабелите и проводниците. Сменете при необходимост

Интервал	Зона за техническо обслужване	
На всеки 3 месеца	 <p data-bbox="603 405 986 434">Сменете всички счупени части</p>	 <p data-bbox="1007 405 1374 465">Почистете външната част на захранващия източник</p>
На всеки 6 месеца	 <p data-bbox="608 712 1390 835">Занесете апарата на оторизиран сервизен доставчик, за да се отстранят всякакви натрупани замърсявания и прах от вътрешността. Това може да е необходимо да се прави по-често при изключително мръсни условия.</p>	

7.2 Техническо обслужване на захранващия източник и тепподаващия апарат

Обща практика е да се извършва почистване на захранващия източник при всяка смяна на макара за тел.

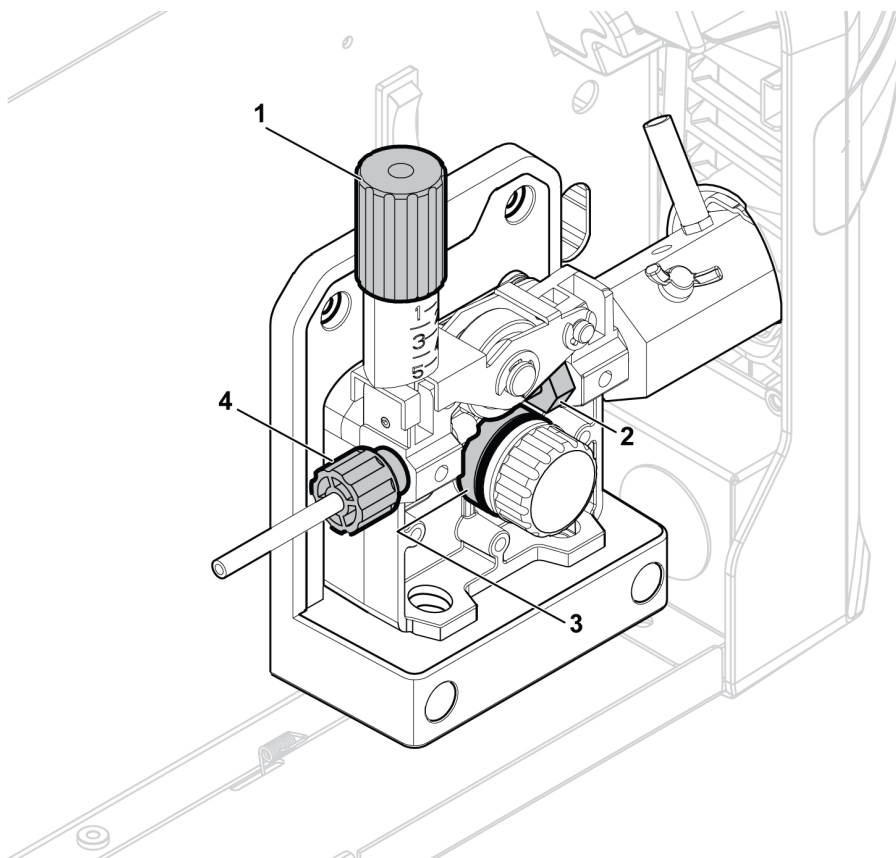


ПРЕДУПРЕЖДЕНИЕ!

Винаги носете защитни ръкавици и предпазни средства за очите по време на почистването.

Процедура за почистване на захранващия източник и тепподаващия апарат:

- 1) Разкачете захранващия източник от захранващия контакт.
- 2) Отворете страничната врата на макарата и освободете напрежението от притискателната ролка чрез въртене на натягащия винт (1) обратно на часовниковата стрелка и след това го издърпайте навън.
- 3) Премахнете горелката, телта и макарата за тел.
- 4) Използвайте суха въздушна линия под ниско напрежение, за да почистите вътрешността на захранващия източник и входния отвор за въздух и изходните жалузи на захранващия източник.
- 5) Инспектирайте водача на входния отвор за телта (4), задвижващата ролка (3) и входния отвор за горелката (2) за износване. Ако някой елемент е износен, веднага го заменете. Вижте Раздел 11.3 "ИЗНОСВАЩИ СЕ ЧАСТИ", страница 43 за поръчване на елементи за замяна.
- 6) Премахнете и почистете подаващата ролка (3) с мека четка. Почистете закрепената към механизма за подаване притискателна ролка с мека четка.



7.3 Техническо обслужване на пистолета и водача

Процедура за почистване на горелката и водача:

- 1) Разкачете захранващия източник от захранващия контакт.
- 2) Отворете страничната врата на макарата и освободете напрежението от притискателната ролка чрез въртене на натягащия винт обратно на часовниковата стрелка и след това го издърпайте навън.
- 3) Свалете телта и макарата за тел.
- 4) Премахнете горелката от захранващия източник и премахнете контактния връх и дюзата.
- 5) Почистете водача чрез продухване със сух сгъстен въздух под ниско напрежение през края на водача, който е монтиран най-близо до захранващия източник.
- 6) Монтирайте отново контактния връх и дюзата.

8 КОДОВЕ НА ГРЕШКИ

Кодът за грешка се използва, за да посочи, че в оборудването е възникнала неизправност. Грешките се указват на дисплея с текста „Error“, последван от номера на кода за грешка.

8.1 Описание на кодовете за грешки

Кодовете на грешки, с които може да се справи потребителят, са показани по-долу. Ако се появи друг код на грешка, свържете се с упълномощен сервизен техник на ESAB.

Кодове на грешки	Заглавие	Информация на дисплея	Описание	Действие
002	Окъсен спусък	Error 002 Окъсен спусък	Има неизправност в горелката или 8-цифровия конектор.	Освободете спусъка.
205	Недостатъчно напрежение на мрежовото захранване	Error 205 Mains power under voltage	Продуктът е открил, че входящото мрежово захранване е извън спецификациите на продукта.	Уверете се, че мрежовото захранване е в рамките на спецификацията на продукта.
205	Свръхнапрежение на мрежовото захранване	Error 205 Mains power over voltage	Продуктът е открил, че входящото мрежово захранване е извън спецификациите на продукта.	Уверете се, че мрежовото захранване е в рамките на спецификацията на продукта.
206	Прегряване	Error 206 Прегряване	Апаратът е прегрял и се е изключил, за да може вентилаторът да го охлади. Заваряването може да се възобнови, щом се охлади апаратът.	Изчакайте, докато температурата не спадне.
215	Проверка за залепване (ПРЪТОВО)	Error 215 Прегряване	Прътовият електрод е залепнал към работния детайл. Почистете скъсяването и изключете и пак включете захранването, за да възобновите заваряването.	Счупете залепналия прътов електрод.
215	Проверка за залепване (GTAW)	Error 215 Прегряване	Волфрамовият електрод е залепнал към работния детайл. Почистете скъсяването и изключете и пак включете захранването, за да възобновите заваряването.	Счупете залепналия волфрамов електрод.

Кодове на грешки	Заглавие	Информация на дисплея	Описание	Действие
216	Сврѣхток	Error 216 Превишен изходящ ток	Изходящият ампераж е превишил конструктивния максимум.	Намалете настройките и възобновете заваряването.
216	Късо съединение на изхода	Error 216 Късо съединение на изхода	Открито е късо съединение по време на активиране на изхода.	Премахнете състоянието за късо съединение.

9 ОТСТРАНЯВАНЕ НА НЕИЗПРАВНОСТИ

Преди да изпратите на упълномощен сервизен техник, извършете следните проверки и огледи.

Вид неисправност	Коригиращи действия
Поръзност в заварявания метал	Проверете дали бутилката за газ не е празна.
	Проверете дали регулаторът за газа не е затворен.
	Проверете за течове или запушване на входния маркуч за газ.
	Проверете дали е присъединен подходящия газ и дали се използва правилния газов поток.
	Поддържайте минимално разстояние между дюзата на GMAW горелката и работния детайл.
	Не работете на места с типични течения, които биха могли да издухат защитния газ.
	Преди заваряването се уверете, че обработваният детайл е чист, без масло или грес върху повърхността.
Проблеми с подаването на телта	Уверете се, че спирачката на макарата с тел е регулирана правилно.
	Уверете се, че подаващата ролка е с правилен размер и че не е износена.
	Уверете се, че на подаващите ролки е приложено точното налягане.
	Уверете се, че се използва правилния тип контактен връх и че същият не е износен.
	Уверете се, че водачът е с правилния размер и тип за телта.
	Уверете се, че водачът не е огънат и няма триене между водача и телта.
Проблеми при GMAW (MIG) заваряване	Уверете се, че горелката е свързана към правилната полярност.
	Сменете контактния връх ако в отвора има следи от дъга, които задържат прекомерно телта.
	Уверете се, че се използват правилният защитен газ, газов поток, напрежение, заваръчен ток, скорост на движение и ъгъл на горелката.
	Уверете се, че работният извод прави добър контакт с работния детайл.
Основни проблеми при SMAW (MMA) заваряване	Уверете се, че използвате правилната полярност. Обикновено държачът на електрода се свързва към положителния полюс, а работният извод, към отрицателния полюс.

Вид неизправност	Коригиращи действия
Проблеми при GTAW (TIG) заваряване	Уверете се, че GTAW горелката е свързана към захранващия източник:
	Свържете GTAW горелката към отрицателната [-] клема за заваряване и свържете заземителния кабел за заваряване към положителната [+] клема за заваряване.
	За GTAW заваряване използвайте само 100% газ аргон.
	Уверете се, че към бутилката с газ е свързан регулатор/дебитомер.
	Уверете се, че тръбата за газ за GTAW горелката е свързана към конектора на изхода за газ върху предната страна на захранващия източник.
	Уверете се, че работната скоба има добър контакт с работния детайл.
	Уверете се, че захранващият източник е включен и че е избран заваръчен процес GTAW.
	Уверете се, че всички връзки са херметични и няма течове.
Няма захранване/няма дъга	Проверете дали е ВКЛЮЧЕН превключвателят за входящо захранване.
	Проверете дали на екрана няма съобщение за проблем с температурата.
	Проверете дали не е сработил прекъсвач на системата.
	Проверете дали захранващият, заваръчният и обратният кабел са свързани правилно.
	Проверете дали е зададена нужната сила на тока.
	Проверете предпазителите на входното захранване.
Защитата срещу прегряване сработва често	Уверете се, че не превишавате препоръчания цикъл на работа за използвания от вас заваръчен ток. Вижте Раздел .
	Уверете се, че входовете и изходите за въздух не са запушени.

10 ПОРЪЧВАНЕ НА РЕЗЕРВНИ ЧАСТИ



ВНИМАНИЕ!

Ремонтните и електрически поправки се извършват от оторизирани сервизни специалисти на ESAB. Използвайте само оригинални резервни и износващи се части ESAB.

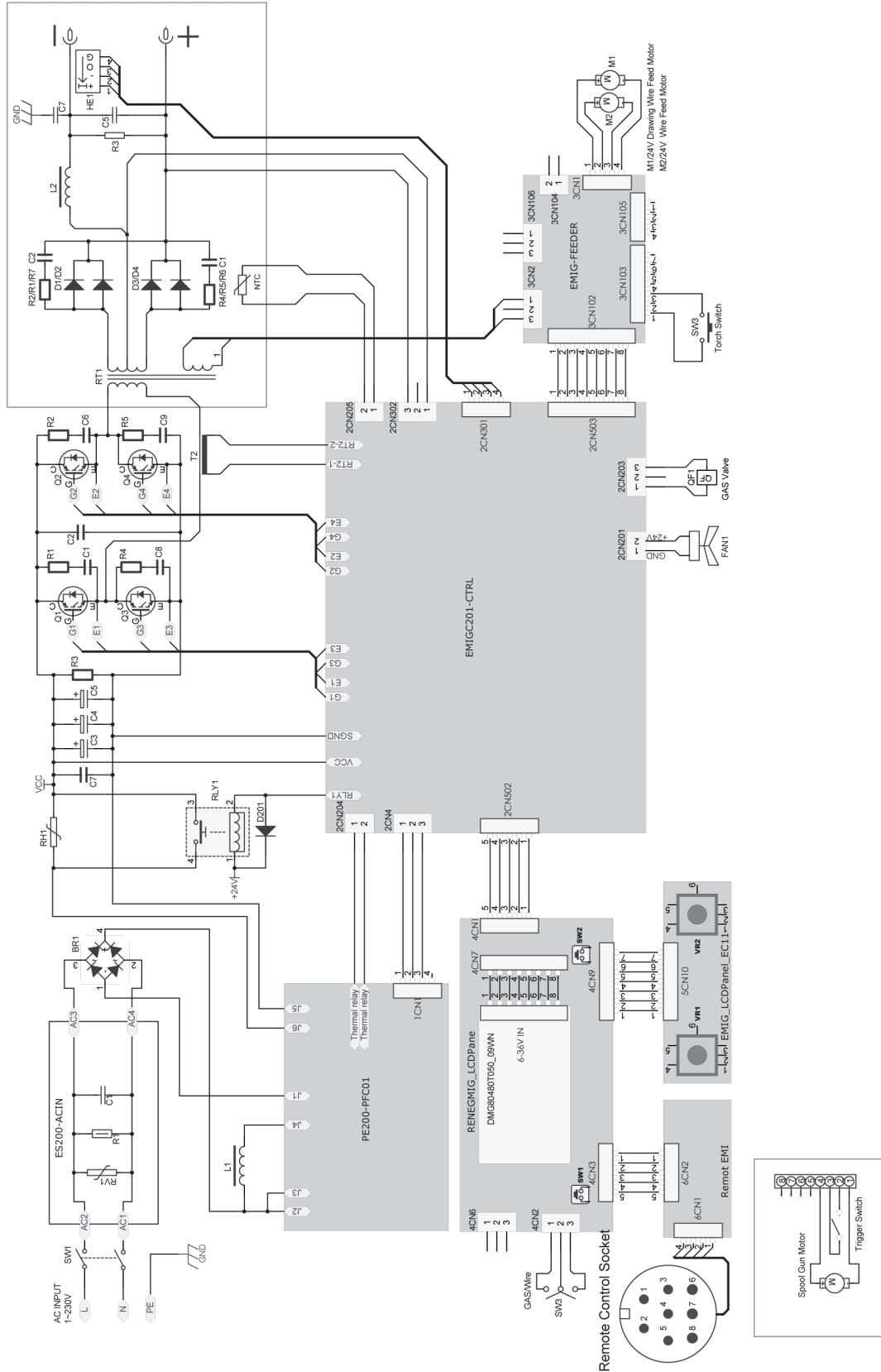
Rogue EMP 210 PRO е проектиран и изпитан в съответствие с международните стандарти **IEC/EN 60974-1** и **IEC/EN 60974-1, клас А**. При приключването на сервизни или ремонтни дейности лицето(ата), което(ито) ги извършва(т), носи(ят) отговорност за това продуктът да продължава да отговаря на изискванията на горепосочените стандарти.

Можете да поръчате резервни части и износващи се части от най-близкия дилър на ESAB, вижте esab.com. When ordering, please state product type, serial number, designation and spare part number in accordance with the spare parts list. This facilitates dispatch and ensures correct delivery.

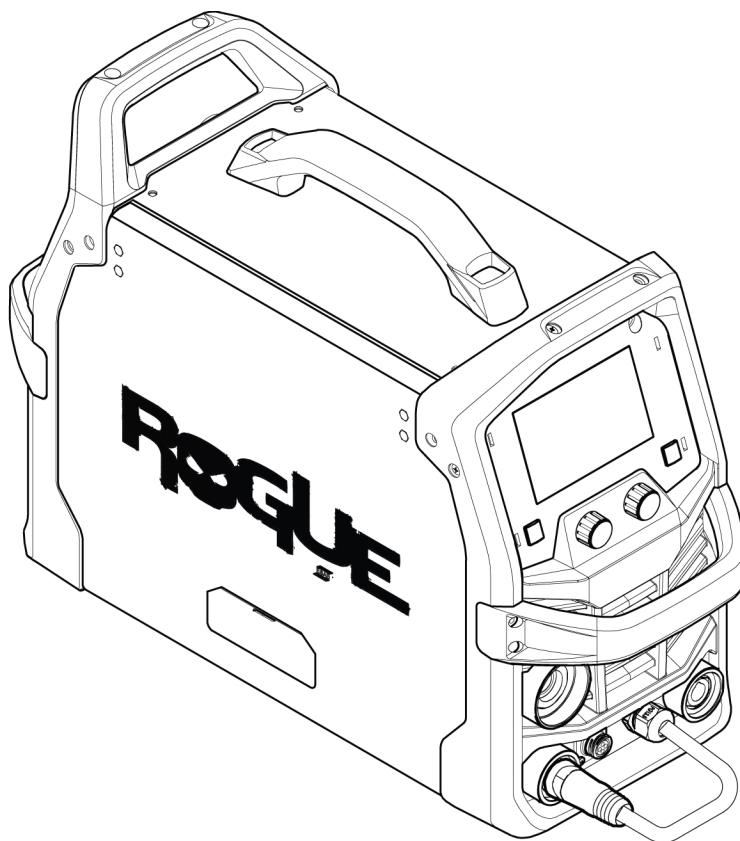
Списъкът на резервните части е публикуван в отделен документ, който може да бъде изтеглен от интернет: www.esab.com

ДОПЪЛНЕНИЕ

ЕЛЕКТРИЧЕСКА СХЕМА



КАТАЛОЖНИ НОМЕРА ЗА ЗАЯВКА



Ordering number	Denomination	Type	Notes
0700 301 092	Power source with wire feeder	Rogue EMP 210 PRO	EU

Техническа документация е достъпна в Интернет на: www.esab.com

ИЗНОСВАЩИ СЕ ЧАСТИ

Каталожен номер за заявка	Наименование	Размери на заваръчната тел
	Задвижващи ролки	
0367556001	Подаваща ролка за V	0,6 и 0,8 mm
0367556002	V-образен канал на подаващата ролка	0,8/1,0 mm
0367556003	V-образен канал на подаваща ролка	1,0 и 1,2 mm
0367556004	U-образен канал на подаваща ролка	1,0/1,2 mm
0349312497	Задвижваща ролка, назъбен V-образен канал	0,9/1,2 mm
0558102928	Водач за тел, входен отвор	
0558102929	Водач за тел, изходен отвор	
0558102930	Вал със задвижващ ключ за двигателя	

ПРИНАДЛЕЖНОСТИ

0460 330 880	Количка 2-колесна с опора за цилиндър
0700 025 220	MXL 201, Еуго свързване, 3 m
0700 025 221	MXL 201, Еуго свързване, 4 m
0349 312 105	Маркуч за газ, 4,5 m
0700 006 901	Набор от изводи за работна скоба, 3 m, 16 mm ² , 35 – 50 ОКС
0700 006 900	Набор от изводи за държач за електроди, 3 m, 16 mm ² , 35 – 50 ОКС
0700 500 084	ММА 4, дистанционно управление, 10 m
W4014450	TIG крачно управление, 4,5 m, 8-цифтов конектор



A WORLD OF PRODUCTS AND SOLUTIONS.



За информация за контакт посетете <http://esab.com>

ESAB AB, Lindholmsallén 9, Box 8004, 402 77 Gothenburg, Sweden, Phone +46 (0) 31 50 90 00

manuals.esab.com



CE

